



## LBI Industriekomponenten GmbH

# D o r n s c h m i e r s y s t e m D S

## Produktinformation

### Nur so viel Schmierstoff wie nötig

Das LBI Dornschmieresystem DS ist ideal, um nur so viel Schmierstoff zu verwenden wie für die Anwendung benötigt wird. Durch unser Dornschmierkonzept wird der Schmierstoff genau an der Stelle aufgetragen an der er auch gebraucht wird - an der Kontaktstelle zwischen Dorn und Rohr.

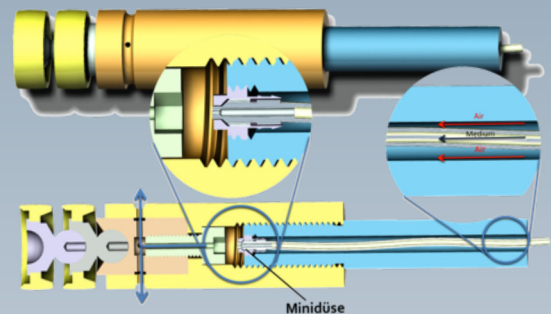
Zur exakten und reproduzierbaren Einstellung der Schmierstoffmenge wird unser bewährtes LB-002 Dosierventil mit Rastereinstellung eingesetzt. Die zu applizierende Menge kann somit immer dem Prozess und dem verwendeten Medium angepasst werden.

Luft und Medium werden durch einen Koaxial-Schlauch oder zwei Schläuche, getrennt voneinander zum Dorn transportiert. Die Vermischung erfolgt erst am Ende der Dornstange über eine in die Dornstange eingeschraubte Minidüse.

### Steuerung von außen

Durch die Verwendung eines LB-002 Sprühventils kann die Menge zu jeder Zeit, auch während des laufenden Prozesses, von außen angepasst werden.

Durch die verwendeten Steuerventile kann das Minimalmengenschmieresystem einfach in die vorhandene Maschinensteuerung integriert werden.



### Technische Daten

Steuerung (24V DC oder 230V AC)  
2 getrennte Signale für Sprüh- und Steuerluft  
oder 1 Signal für beide  
Tankdruckregelung: 0-6 bar  
Sprühdruckregelung: 0-6 bar

### Tank

Volumen: 6 l mit Füllstandsanzeige und Füllstandssensor  
Tankmaterial: Aluminium  
Steigrohr: Edelstahl

### Schmierstoffanforderungen

Kompatibel zu den verwendeten Materialien  
Viskosität 1-300 cSt

### LB-002 Sprühventile

Komplett aus Edelstahl  
Reproduzierbare Rastereinstellung der Mediummenge  
Verschiedene Düsengrößen verfügbar  
Koaxial- oder 2-Schlauch Ausgang

### Mini-Sprühdüsen

Mit Gewinde M6, M8 oder M10

### Dornstangenanschluss

2 separate Eingänge für Sprühluft und Medium  
oder 1 Eingang für Koaxial-Schlauch

